



## 5035

Radlader 0,25 - 0,65 m<sup>3</sup>



### Die Kompaktgenies unter den Radladern

Bekannt wurde der Radlader 5035 unter dem Namen "350". Es handelt sich um einen kompakten und wendigen Radlader für vielfältige Anwendungsmöglichkeiten mit der Leistungshydraulik powerflow (Option). Mit optimiertem Leistungsgewicht, geringem Transportgewicht und konstant hoher Nutzlast geht die Effizienzrechnung bei dieser Modellserie zugunsten der Anwender auf.

- Ungeteilter Rahmen und Allradlenkung
- Hydraulisches Schnellwechselsystem und parallel geführte Ladeanlage
- Geräumige Kabine mit perfekter Rundumsicht
- Effizienter Antrieb und niedrige Betriebskosten
- Vielseitigkeit durch dritten Steuerkreis und powerflow



## 5035

Radlader 0,25 - 0,65 m<sup>3</sup>

### Technische Daten

#### Betriebsdaten

Schaufelinhalt (Standardschaufel)	0,35 m <sup>3</sup>
Betriebsgewicht (CANOPY)	1.720 kg

#### Motordaten

Motorhersteller	Yanmar
Motorleistung	23 kW

#### Kraftübertragung

Fahrgeschwindigkeit	20 km/h
Standardbereifung	28x9.00-15

#### Lenk- und Arbeitshydraulik

Förderleistung (Pumpe)	20 l/min
Druck	240 bar
Förderleistung (optional)	60 l/min

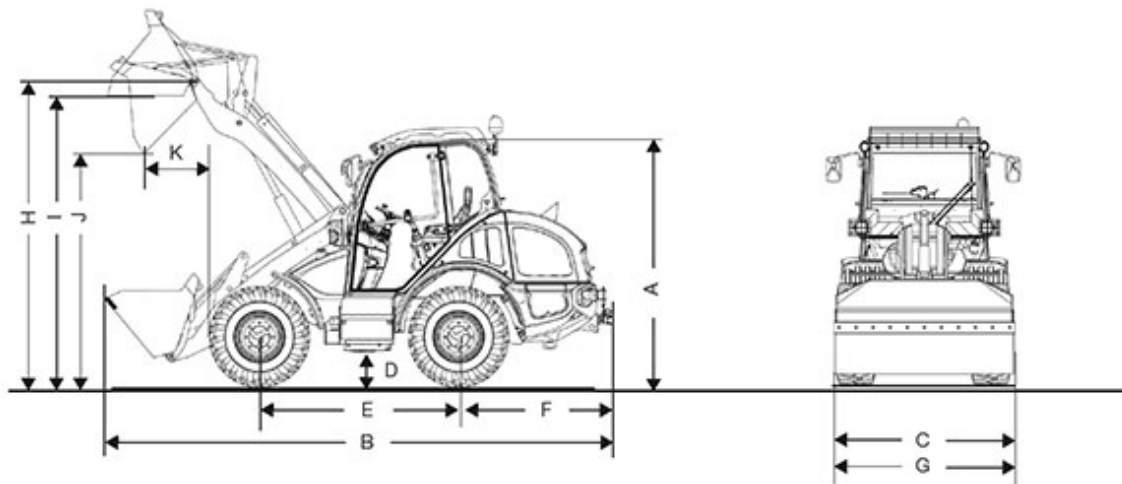
#### Kinematik

Kipplast (mit Schaufel)	1.250 kg
Nutzlast (S=1.25)	750 kg

Weitere technische Daten finden Sie in der ausführlichen Broschüre im Bereich Infomaterial



## Abmessungen



A	Höhe	1.990 mm
B	Länge	4.080 mm
C	Breite	1.200 mm
D	Bodenfreiheit	230 mm
E	Radstand	1.525 mm
	Mitte Vorderachse bis Zahnspitze	1.360 mm
F	Mitte Hinterachse bis Fahrzeugende	1.195 mm
G	Schaufelbreite	1.200 mm
H	Schaufeldrehpunkt	2.790 mm
I	Überladehöhe	2.680 mm
J	Ausschütthöhe	2.250 mm
K	Schüttweite	165 mm
	Stapelhöhe	2.680 mm



Wenderadius (über Reifen)

1.950 mm

---

Alle Angaben wurden mit folgender Bereifung ermittelt: 28 x 9.00 – 15

**Informationen über passendes Zubehör finden Sie auf unserer Webseite.**

Änderungen im Interesse ständiger Weiterentwicklungen vorbehalten. Genauere Informationen zur Motorleistung entnehmen Sie bitte der Betriebsanleitung. Der tatsächliche Leistungsausgang kann aufgrund spezifischer Betriebskonditionen variieren.

Informationen über passendes Zubehör finden Sie auf unserer Webseite. Genauere Informationen zur Motorleistung entnehmen Sie bitte der Betriebsanleitung; die tatsächlich abgegebene Leistung kann aufgrund spezifischer Betriebskonditionen variieren. Änderungen und Irrtümer vorbehalten. Abbildungen ähnlich. Copyright © 2016 Kramer-Werke GmbH.