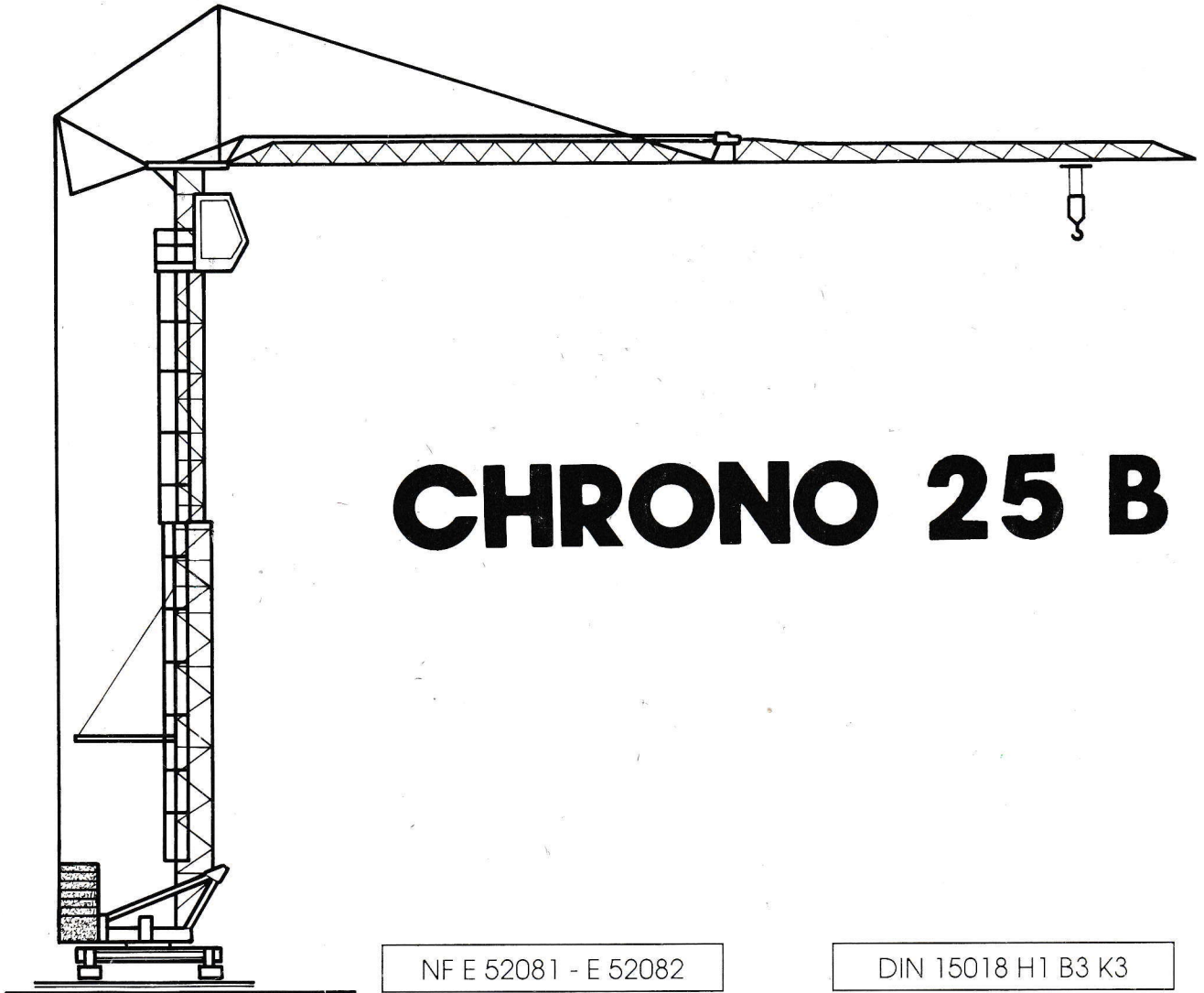


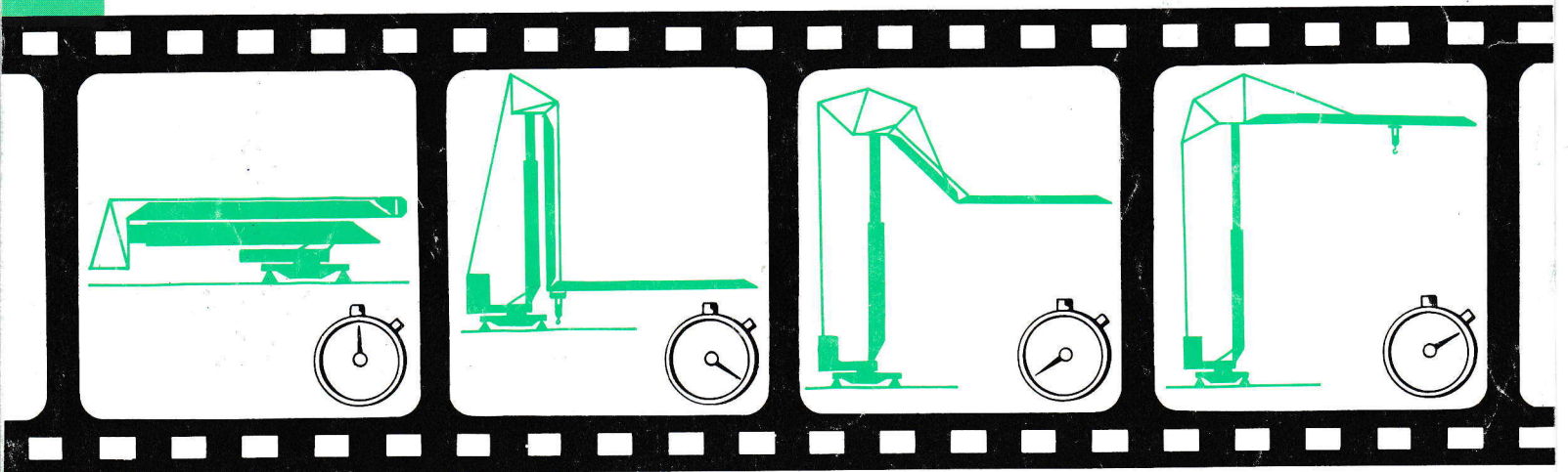
BPR-Cadillon



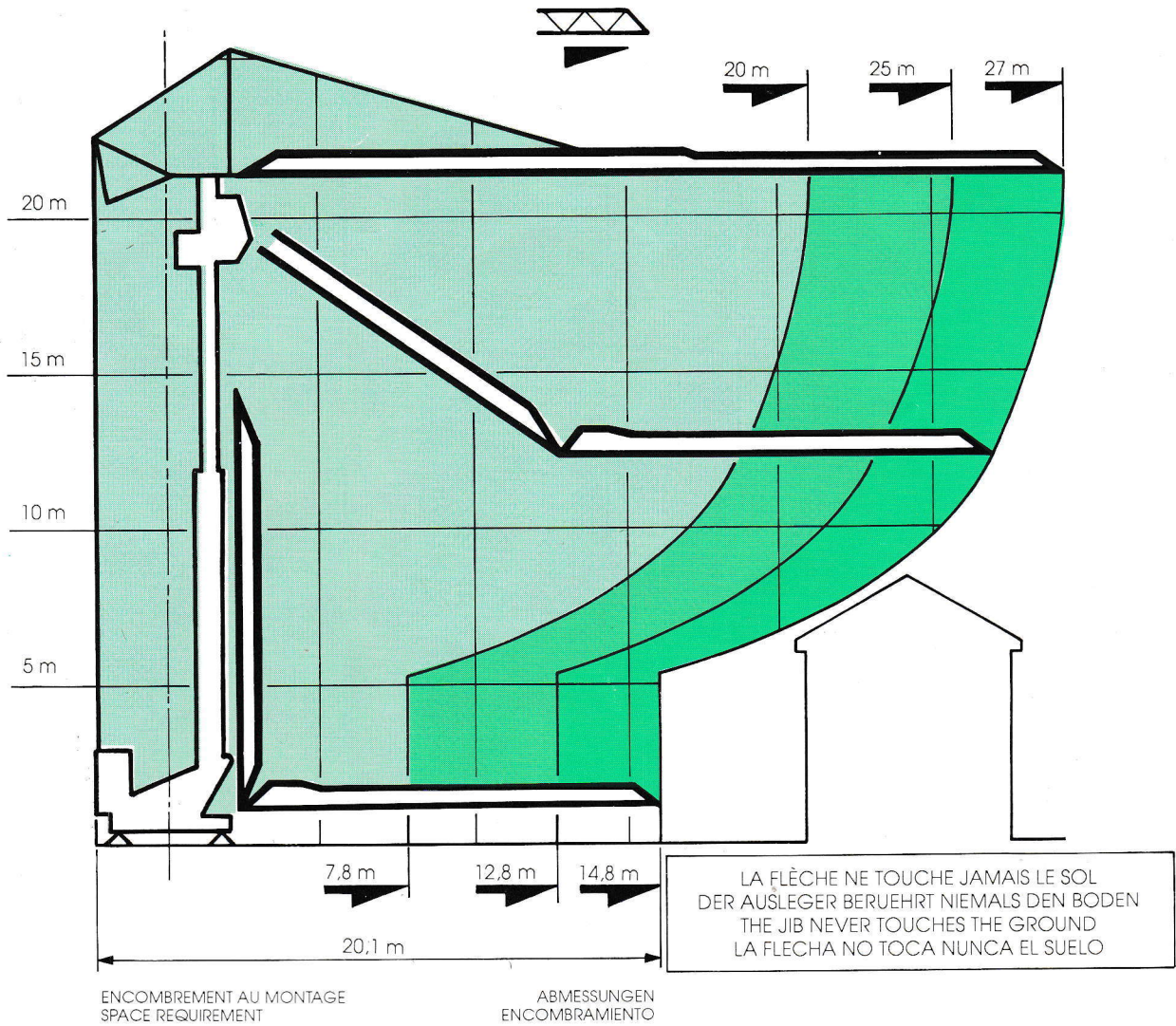
CHRONO 25 B

NF E 52081 - E 52082

DIN 15018 H1 B3 K3



CHRONO 25 B



CHRONO 25 B		m/mn	KW	ch PS - HP	kg
	I	5	4	5,5	3000
	II	18	11	15	3000
	III	36	15	20	1500
tr/mn Rpm U/mn V/mn		0,2 > > 1	2,2	3	
		0 > > 35	2,2	3	
Option Optional Kaufoption Opcional	I	17,5	1,1	3	
	II	35	2,2	3	
		0 > > 30	2 X 2,2	2 X 3	



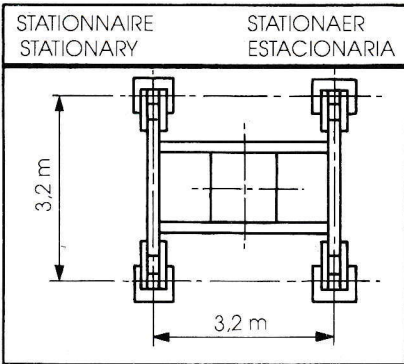
V	380	450
Hz	50	60
kVA	23	28

GRUPE ELECTROGENE
STROMAGGREGAT
GENERATOR SET
GRUPO ELECTROGENO

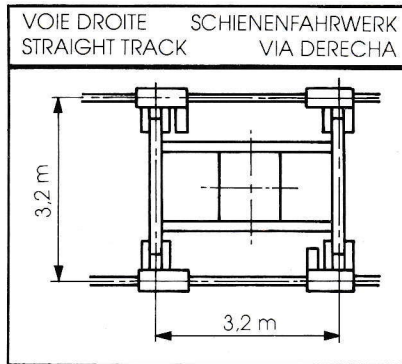
V	380	450
Hz	50	60
kVA	46	56

CHRONO 25 B

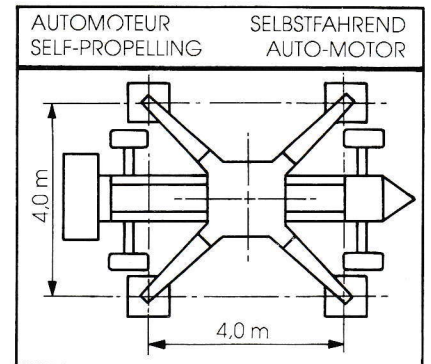
VERSIONS SUR CHASSIS



UNTERWAGEN



UNDERCARRIAGE



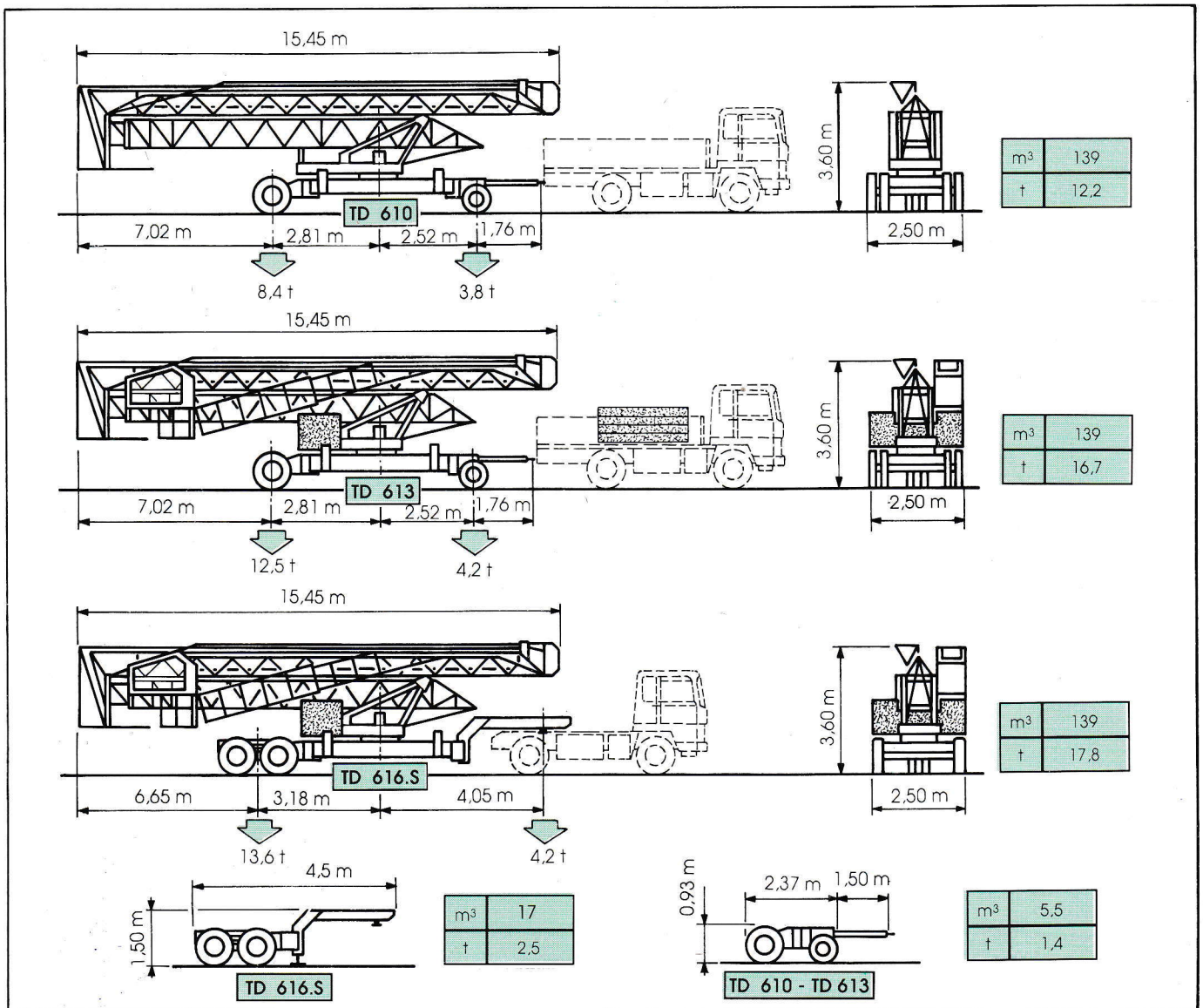
CHASIS

TRANSPORT ROUTIER

TRANSPORT STRASSE

TRANSPORT ROAD

TRANSPORTE RUTA



Modifications réservées - Änderungen vorbehalten - Subject to modification - Modificaciones reservadas



GRUPE LEGRIS INDUSTRIES

Siège social : 17, rue de Verdun - BP 25 - 71120 CHAROLLES - France
 Tél. : 85 24 09 34 - Téléc. : 800 418 - Fax : 85 88 34 10
 138, rue Julian Grimau - 94408 VITRY-SUR-SEINE Cedex - France
 Tél. : (1) 45 73 39 70 - Téléc. : 260 728 - Fax (1) 46 73 39 79
 11, rue de la Ligne de l'Est - BP 1064 - 69613 VILLEURBANNE Cedex
 Tél. : 72 34 99 00 - Téléc. : 370 242 - Fax : 72 34 99 20
 CADILLON BAUMASCHINEN G.m.b.H. : Am Dornbusch 4 - D 6108 WEITERSTADT
 Tél. 0 6151 85041 ou 85042 ou 85043 - Télécopie 0 6151 82535 - Téléc 041419223 +

DATA N° 284.14.291