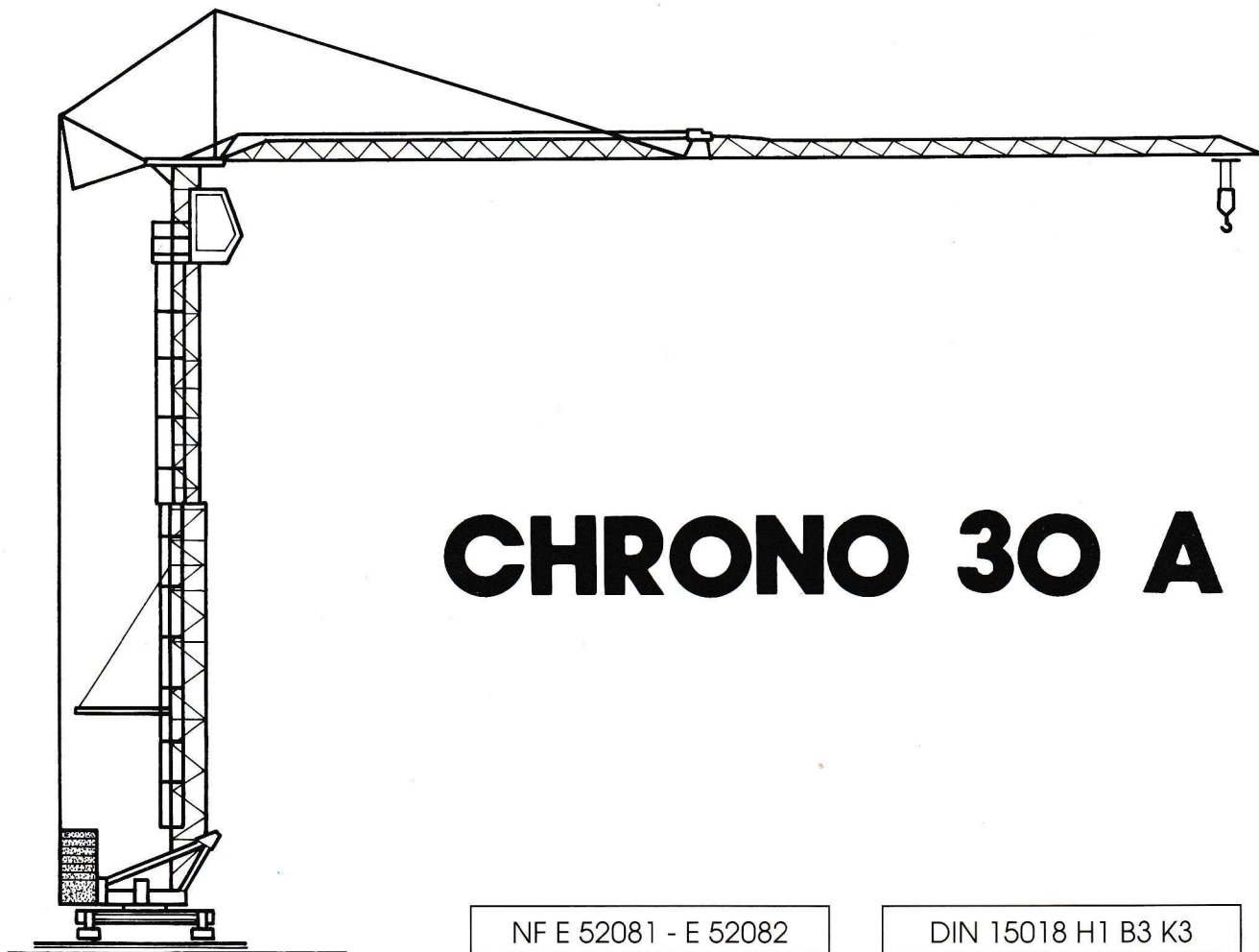


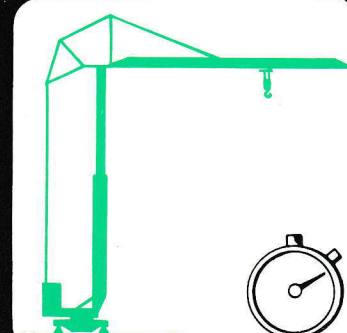
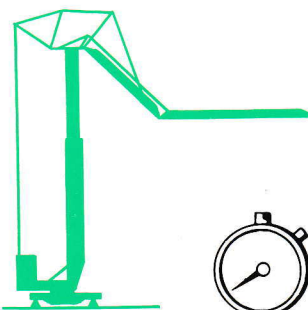
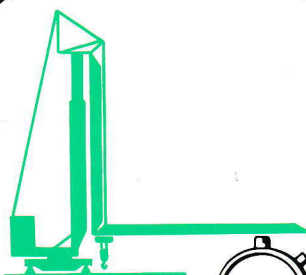
# BPR-Cadillon



## CHRONO 30 A

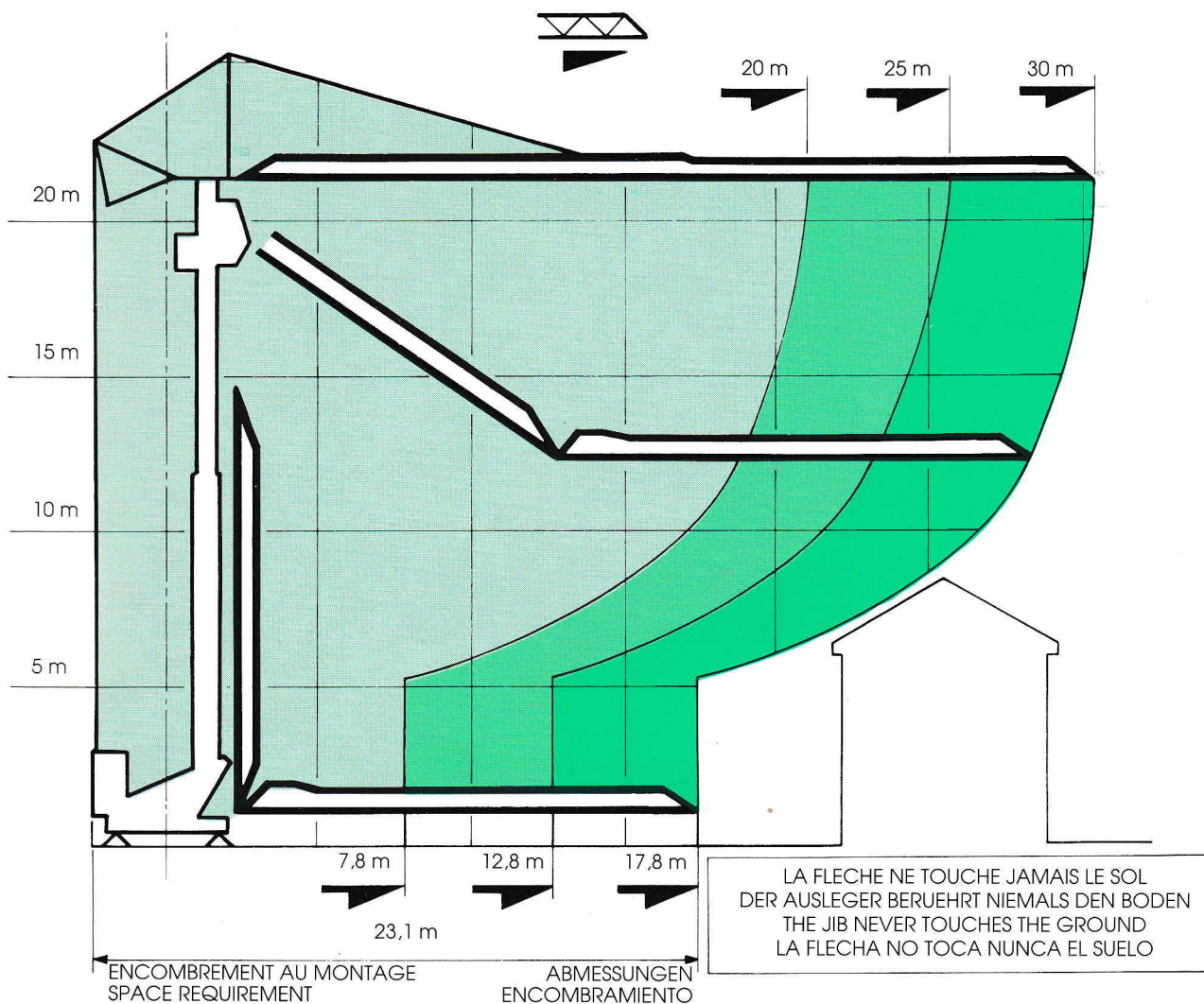
NF E 52081 - E 52082

DIN 15018 H1 B3 K3





# CHRONO 30 A



CHRONO 30 A	m/mn	KW	ch PS - HP	kg
	I 5	4	5,5	3000
	II 18	11	15	3000
	III 36	15	20	1500
tr/mn U/mn                      Rpm V/mn	0,2 > > 1	2,2	3	
	I 17,5	1,1	3	
	II 35	2		
	0 > > 25	2 x 2,2	2 x 3	

V	380	450
Hz	50	60
kVA	23	28

GROUPE ELECTROGENE STROMAGGREGAT GENERATOR SET GRUPO ELECTROGENO		
V	380	450
Hz	50	60
kVA	46	56

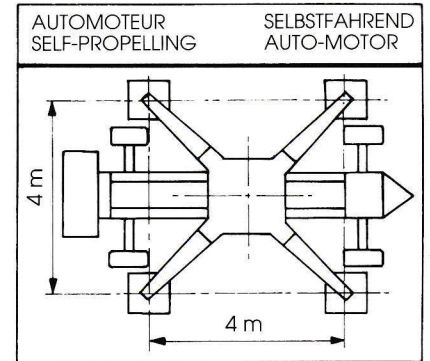
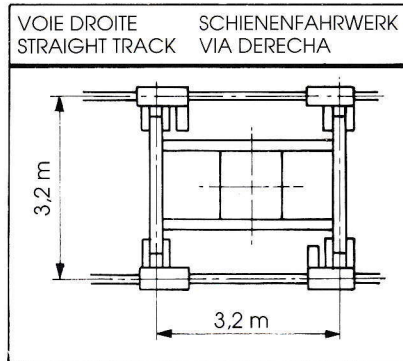
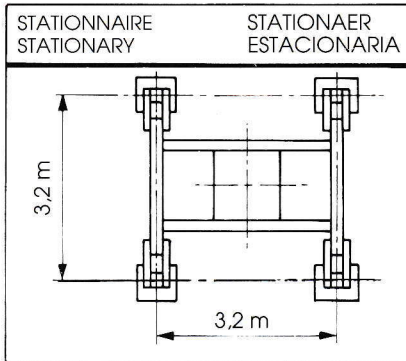
# CHRONO 30 A

VERSIONS SUR CHASSIS

UNTERWAGEN

UNDERCARRIAGE

CHASIS

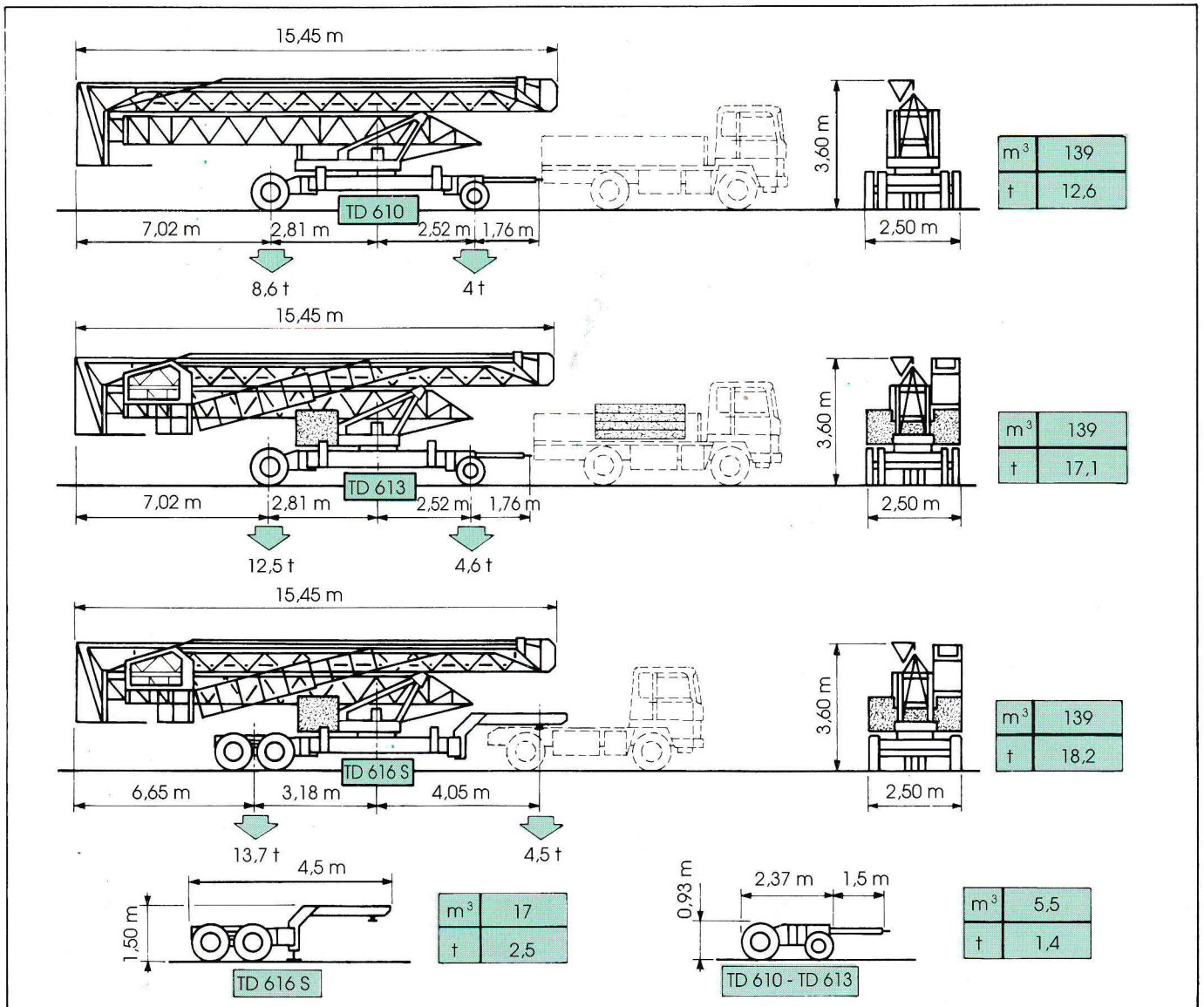


TRANSPORT  
ROUTIER

TRANSPORT  
STRASSE

TRANSPORT  
ROAD

TRANSPORTE  
RUTA



DATA N° 283.13.0591

Siège social : 17, rue de Verdun - BP 25 - 71120 CHAROLLES - France  
 Tél. : 85 24 09 34 - Télex : 800 418 - Fax : 85 88 34 10  
 138, rue Julian Grimau - 94408 VITRY-SUR-SEINE Cedex - France  
 Tél. : (1) 45 73 39 70 - Télex : 260 728 - Fax (1) 46 73 39 79  
 11, rue de la Ligne de l'Est - BP 1064 - 69613 VILLEURBANNE Cedex  
 Tél. : 72 34 99 00 - Télex : 370 242 - Fax : 72 34 99 20  
 CADILLON BAUMASCHINEN G.m.b.H. : Am Dombusch 4 - D 6108 WEITERSTADT  
 Tél. 0 6151 85041 ou 85042 ou 85043 - Télécopie 0 6151 82535 - Télex 041419223 +

IMPRIMERIE DU VAL DE JOUX - BEAUBERY - 85 24 84 12

Modifications réservées - Änderungen vorbehalten - Subject to modification - Modificaciones reservadas