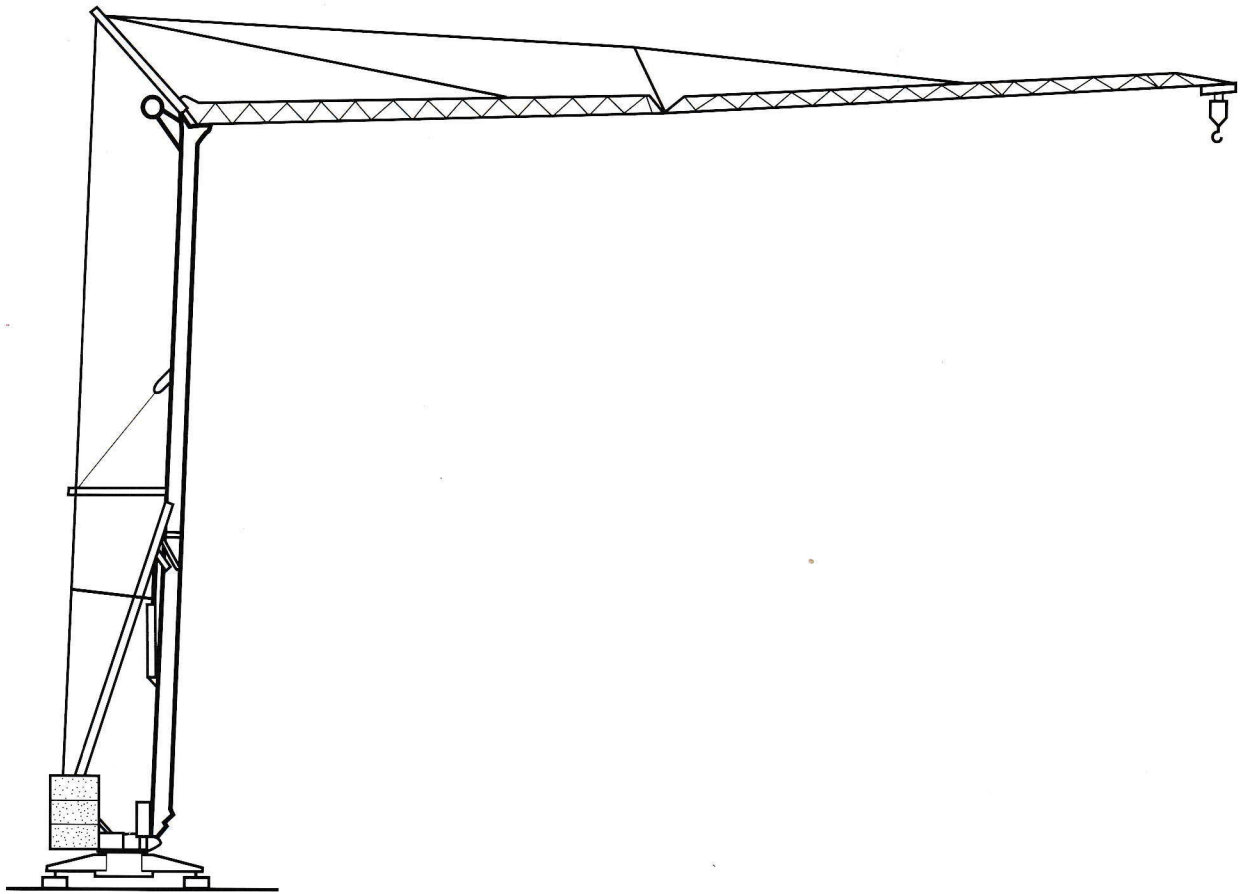


BPR-Cadillon



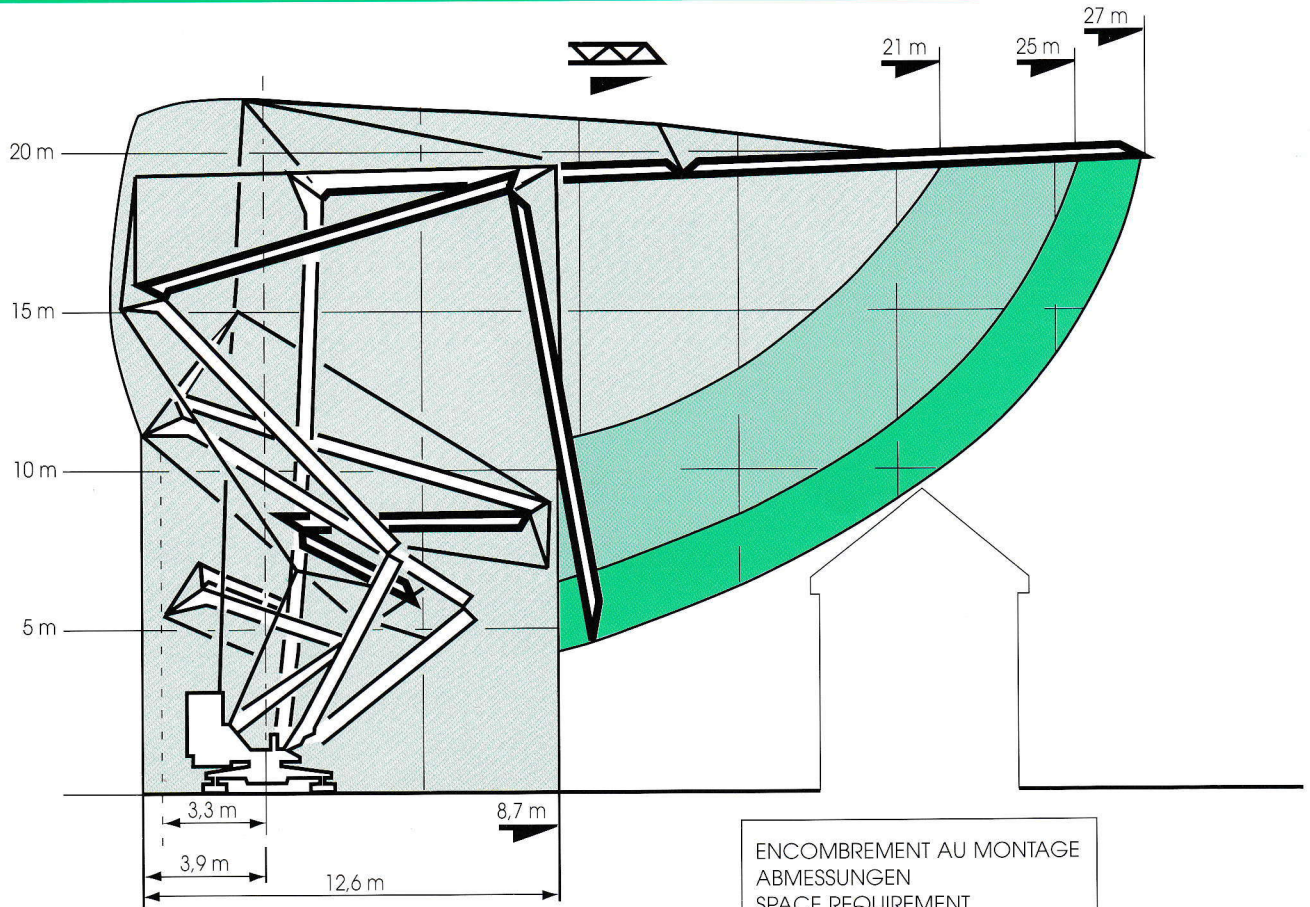
CHRONOFLASH[®] 25 A

NFE - 52081 - 52082



DIN - 15018 - H1B3K3

CHRONOFLASH® 25 A



ENCOMBREMENT AU MONTAGE
 ABMESSUNGEN
 SPACE REQUIREMENT
 ENCOMBRAMENTO
 INGOMBRI DI MONTAGGIO

CHRONOFLASH 25 A - 2000 kg		m/mn	KW	ch PS-HP	kg
	I	5	2	2,7	2000
	II	20	6	8,2	2000
	III	40	6	8,2	1000
tr/mn U/mn		0 >> 0,25 >> 0,9	1,5	2	
		18 - 36	1,5	2	

V	380	450
Hz	50	60
KVA	12	15
GROUPE ELECTROGENE STROMAGGREGAT GENERATOR SET GRUPO ELECTROGENO GRUPPO ELETTROGENO		
KVA	25	30

CHRONOFLASH 25 A - 1500 kg		m/mn	KW	ch PS-HP	kg
	I	9,5	2,5	3	1500
	II	19	5	6	1500
	III	38	5	6	750
tr/mn U/mn		0 >> 0,25 >> 0,9	1,5	2	
		18 - 36	1,5	2	

V	380	450
Hz	50	60
KVA	10	12
GROUPE ELECTROGENE STROMAGGREGAT GENERATOR SET GRUPO ELECTROGENO GRUPPO ELETTROGENO		
KVA	20	24

CHRONOFLASH® 25 A

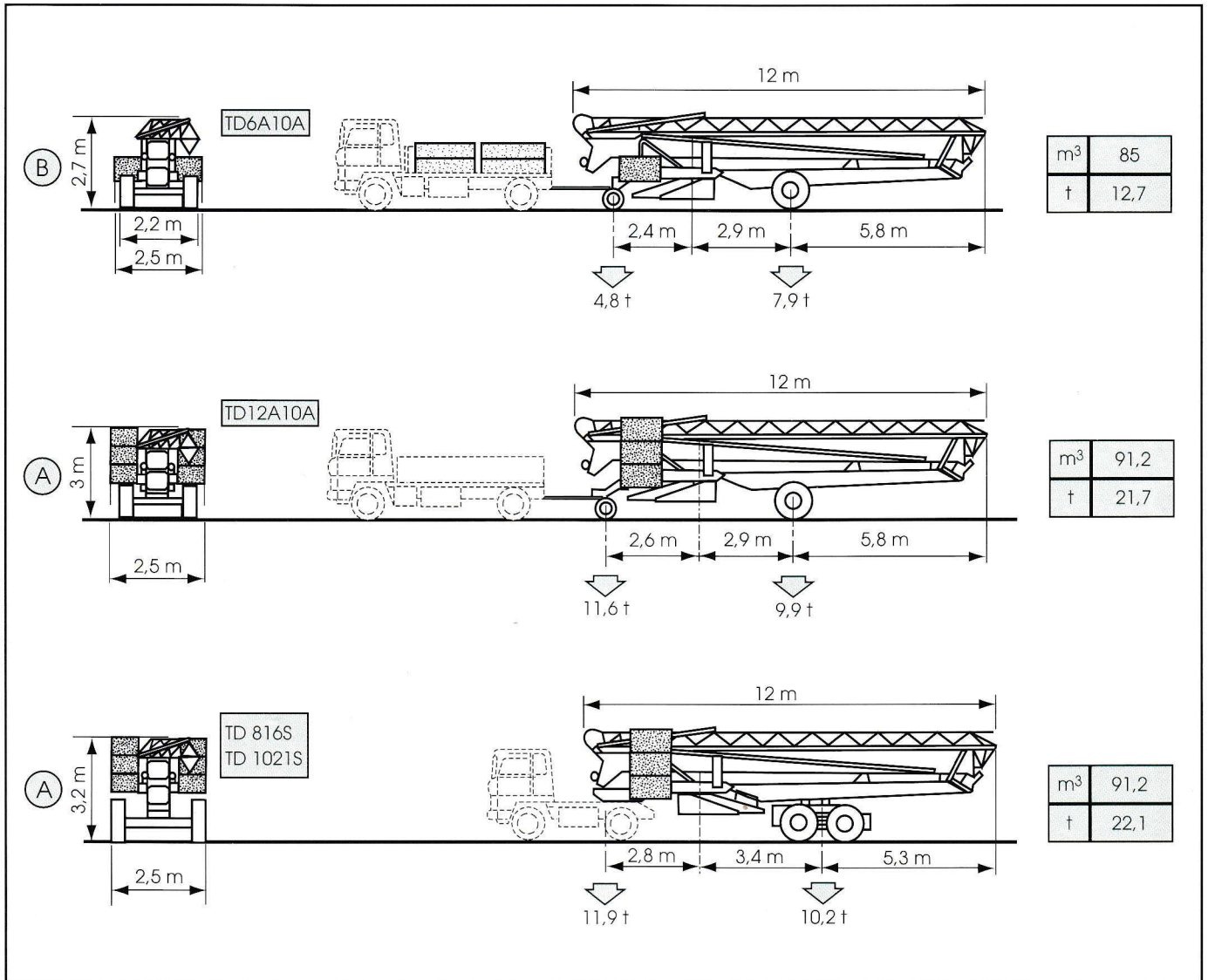
TRANSPORT
ROUTIER

TRANSPORT
STRASSE

TRANSPORT
ROAD

TRASPORTO
SU STRADA

TRANSPORTE
RUTA



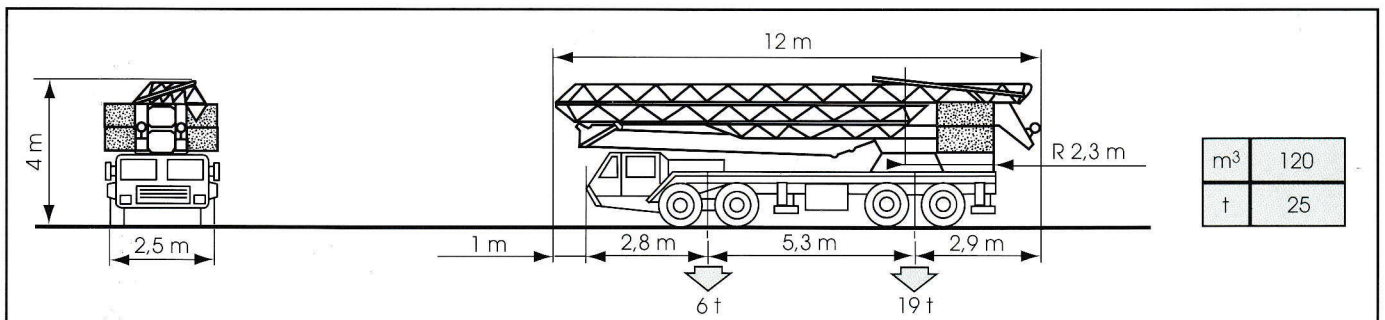
SUR
CAMION

AUF
LKW

ON
LORRY

SU
CAMION

SOBRE
CAMION



Siège social : 17, rue de Verdun - F 71120 CHAROLLES - France
 Tél. : (33) 85 24 27 15 - Fax : (33) 85 24 27 29
 138, rue Julian Grimau - F 94408 VITRY-SUR-SEINE Cedex - France
 Tél. : (33-1) 45 73 39 70 - Fax (33-1) 45 73 39 79
 11, rue de la Ligne de l'Est - F 69627 VILLEURBANNE Cedex - France
 Tél. : (33) 72 34 99 00 - Fax : (33) 72 34 99 20
 Filiale : CADILLON-Baumaschinen G.m.b.H. : Am Dombusch 4
 D 64331 Weiterstadt ALLEMAGNE - Tél. (49) (0) 6151/98050 - Fax (49) (0) 6151/980515

DATA N° 299.1.395



Modifications réservées - Änderungen vorbehalten - Subject to modification - Modificaciones reservadas

BPR-CADILLON - Tél. 85 24 84 12