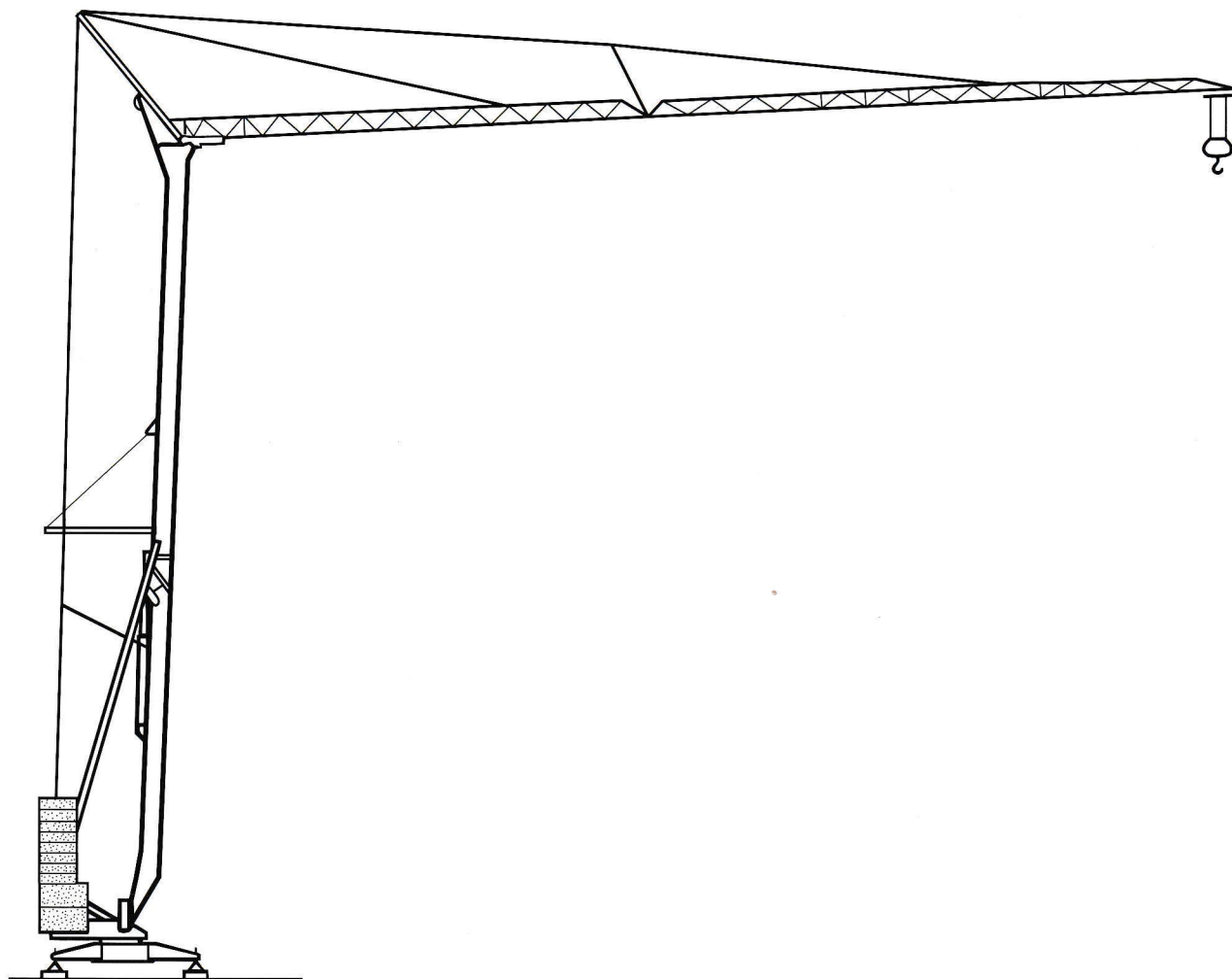


BPR-Cadillon



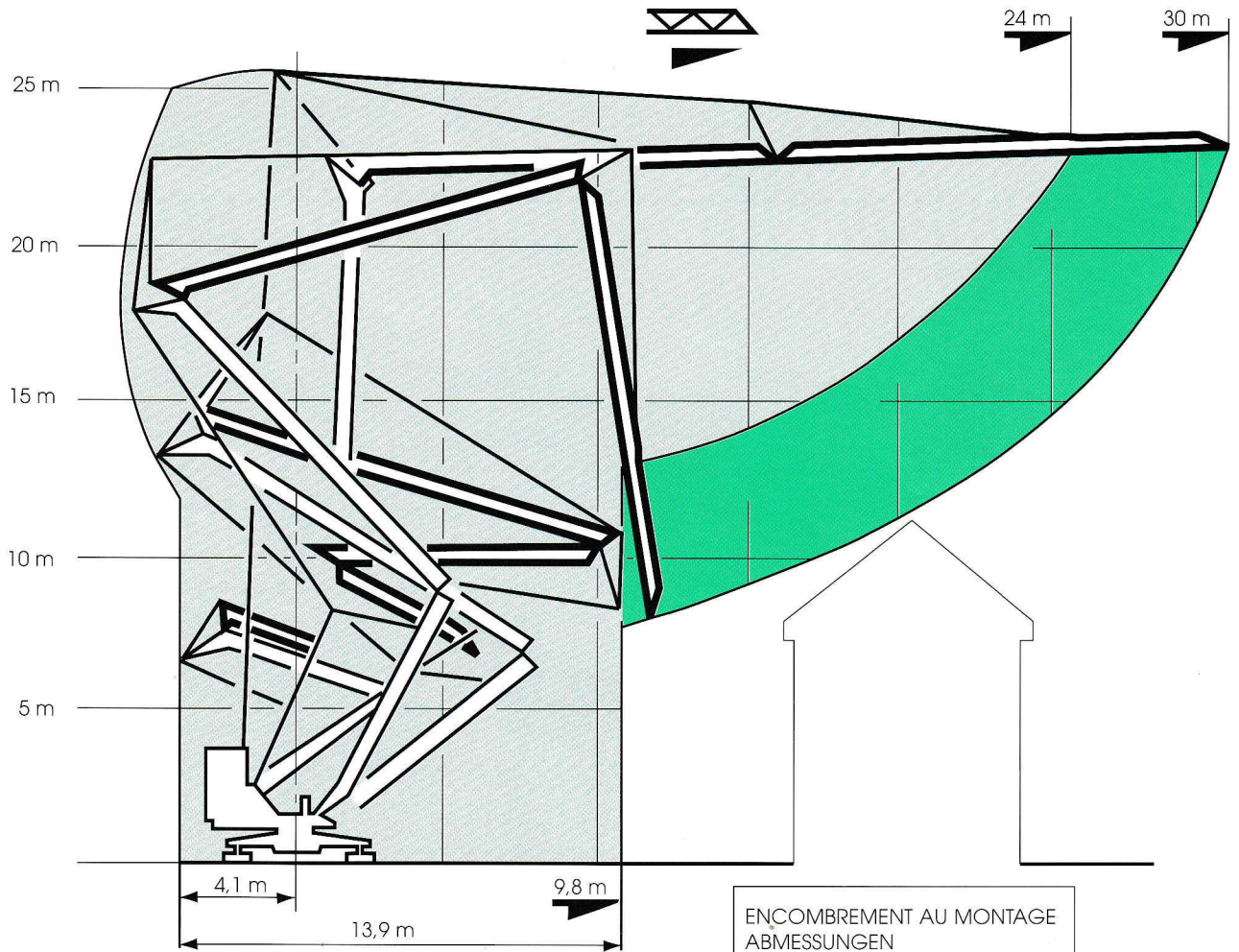
CHRONOFLASH® 30

NFE - 52081 - 52082



DIN - 15018 - H1B3K3

CHRONOFASH® 30



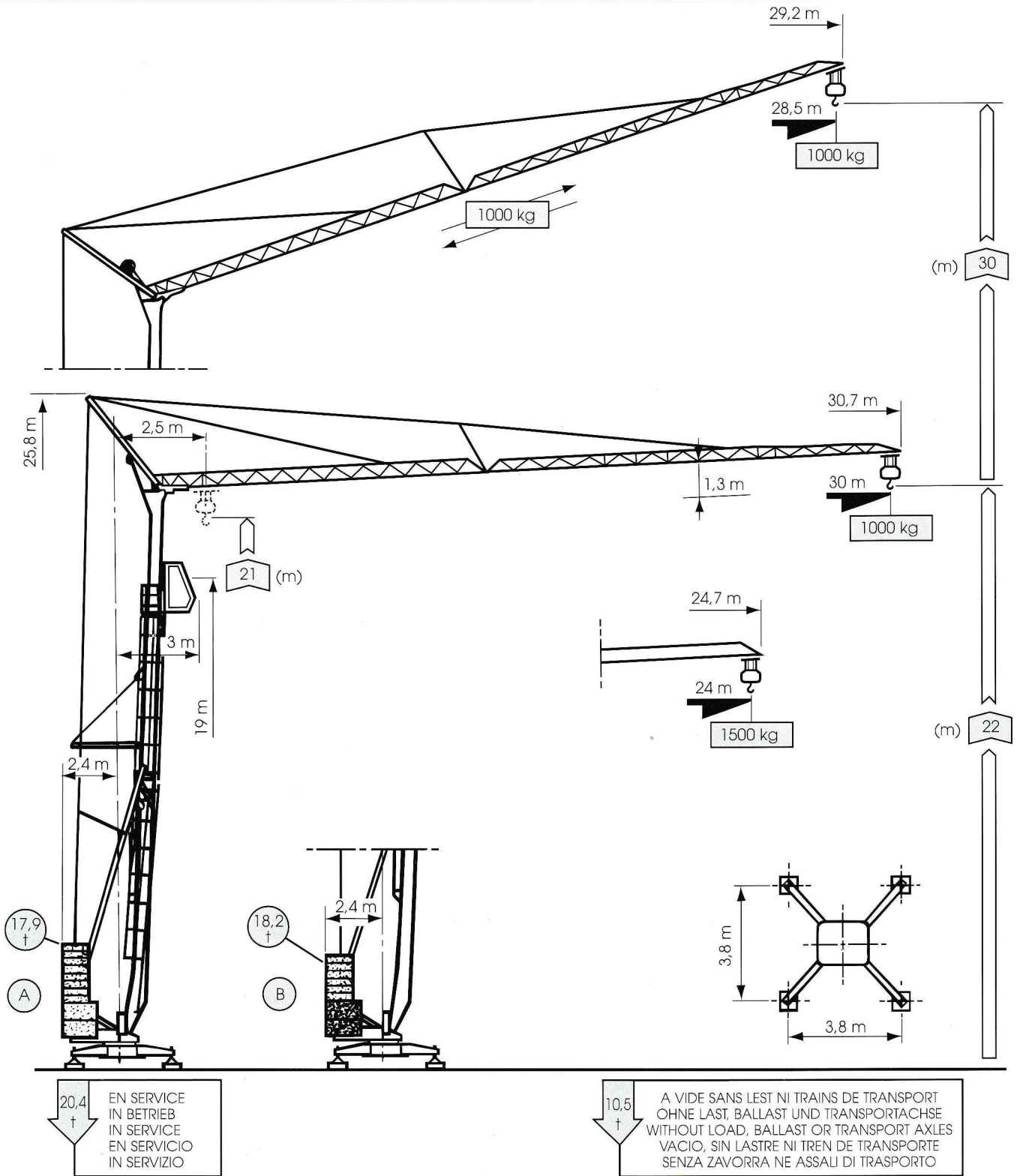
ENCOMBREMENT AU MONTAGE
 ABMESSUNGEN
 SPACE REQUIREMENT
 ENCOMBRAMENTO
 INGOMBRI DI MONTAGGIO

CHRONOFASH 30		m/mn	KW	ch PS-HP	kg	
	I	3,5	3,7	5	4000	
	II	10,5	11	15	4000	
	III	21	11	15	2500	
	I	7	3,7	5	2000	
	II	21	11	15	2000	
	III	42	11	15	1250	
tr/mn U/mn		Rpm V/mn	0,2 >>> 0,4 >>> 1	2,2	3	
	I	21	2	2,7		
	II	42				
		0 > > 25	2 x 1	2 x 1,4		

V	380	450
Hz	50	60
KVA	20	24

GROUPE ELECTROGENE STROMAGGREGAT GENERATOR SET GRUPO ELECTROGENO GRUPPO ELETTROGENO		
V	380	450
Hz	50	60
KVA	40	48

CHRONOFLASH 30



CHRONOFLASH 30

		9,9	10,8	12	13	14	15	16	17	18	19	20	21	22	23	24	26	28	30
D																			
	30 m	4000	3560	3120	2830	2580	2370	2190	2030	1900	1770	1670	1570	1480	1400	1330	1200	1090	1000
	24 m		4000	3500	3170	2890	2660	2460	2290	2130	2000	1880	1770	1670	1580	1500			kg
S																			
	30 m	2000	1900	1830	1770	1720	1670	1620	1570	1520	1480	1400	1330	1260	1200	1140	1090	1040	1000
	24 m				2000	1930	1880	1820	1770	1720	1670	1580	1500						kg

CHRONOFLASH® 30

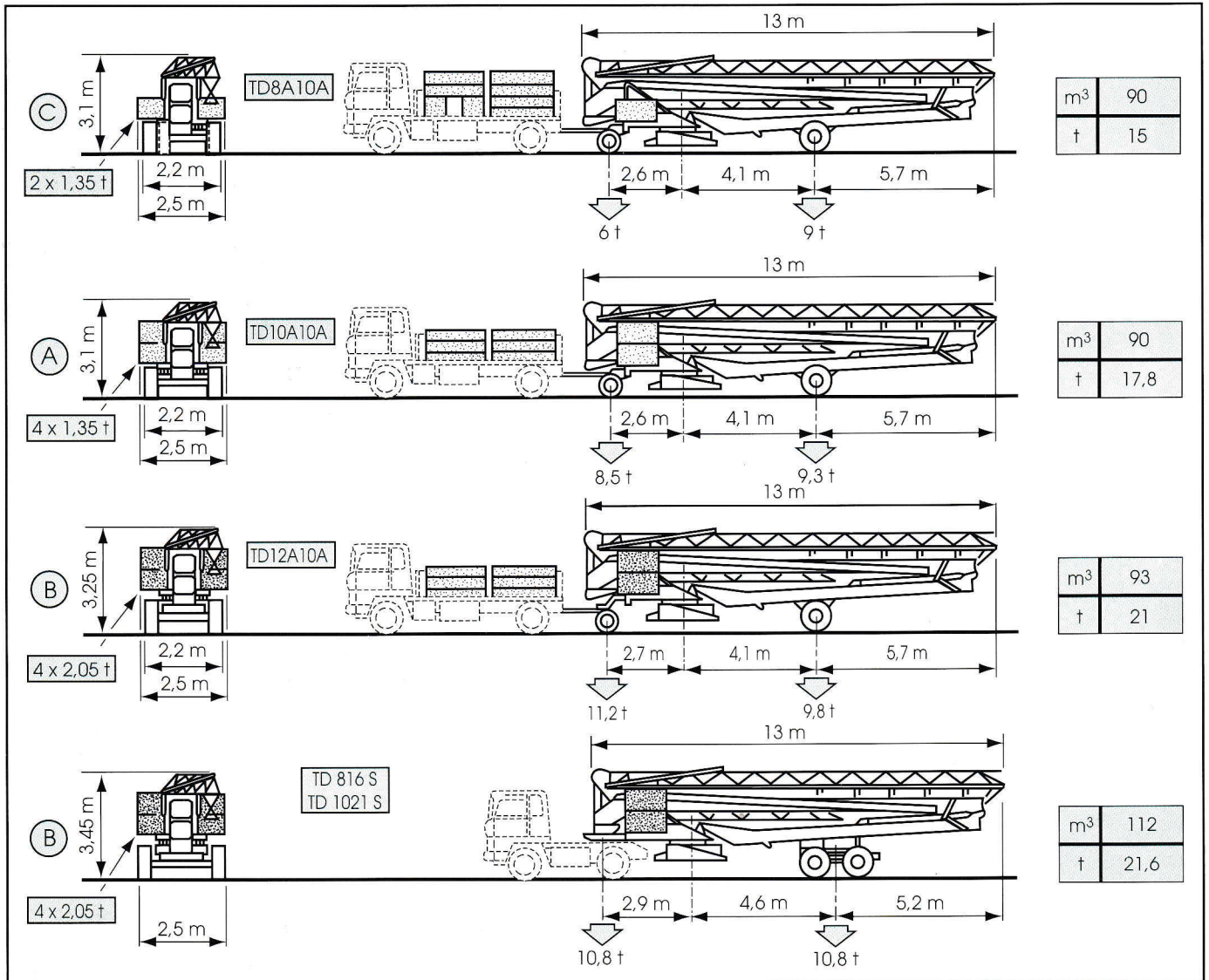
TRANSPORT ROUTIER

TRANSPORT STRASSE

TRANSPORT ROAD

TRASPORTO SU STRADA

TRANSPORTE RUTA



Modifications réservées - Änderungen vorbehalten - Subject to modification - Modificaciones reservadas

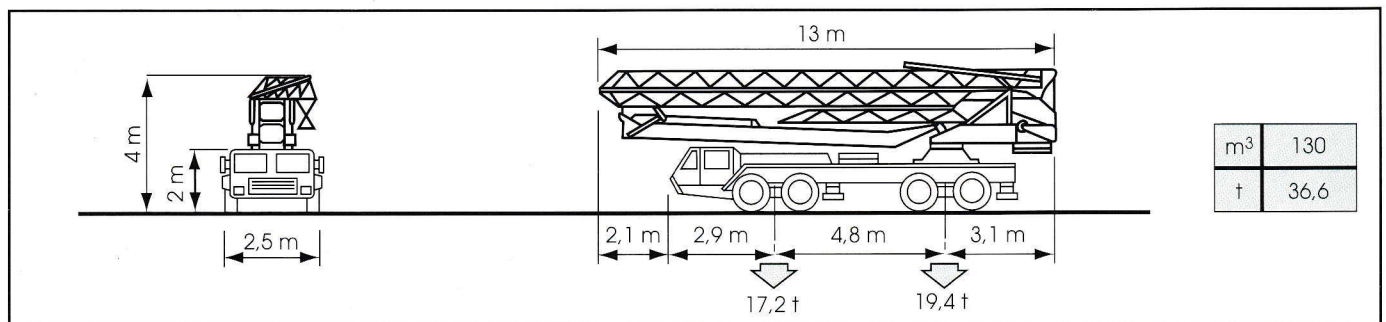
SUR CAMION

AUF LKW

ON LORRY

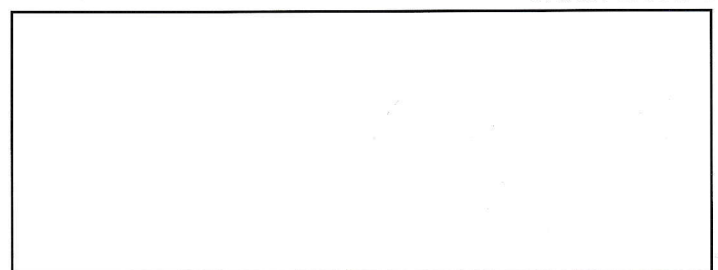
SU CAMION

SOBRE CAMION



Siège social : 17, rue de Verdun - F 71120 CHAROLLES - France
 Tél. : (33) 85 24 27 15 - Fax : (33) 85 24 27 29
 138, rue Julian Grimau - F 94408 VITRY-SUR-SEINE Cedex - France
 Tél. : (33-1) 45 73 39 70 - Fax (33-1) 45 73 39 79
 11, rue de la Ligne de l'Est - F 69627 VILLEURBANNE Cedex - France
 Tél. : (33) 72 34 99 00 - Fax : (33) 72 34 99 20
 Filiale : CADILLON-Baumaschinen G.m.b.H. : Am Dornbusch 4
 D 64331 Weiterstadt ALLEMAGNE - Tél. (49) (0) 6151/98050 - Fax (49) (0) 6151/980515

DATA N° 296.1.395



TURBOPRINT - TEL. 85.24.04.12