

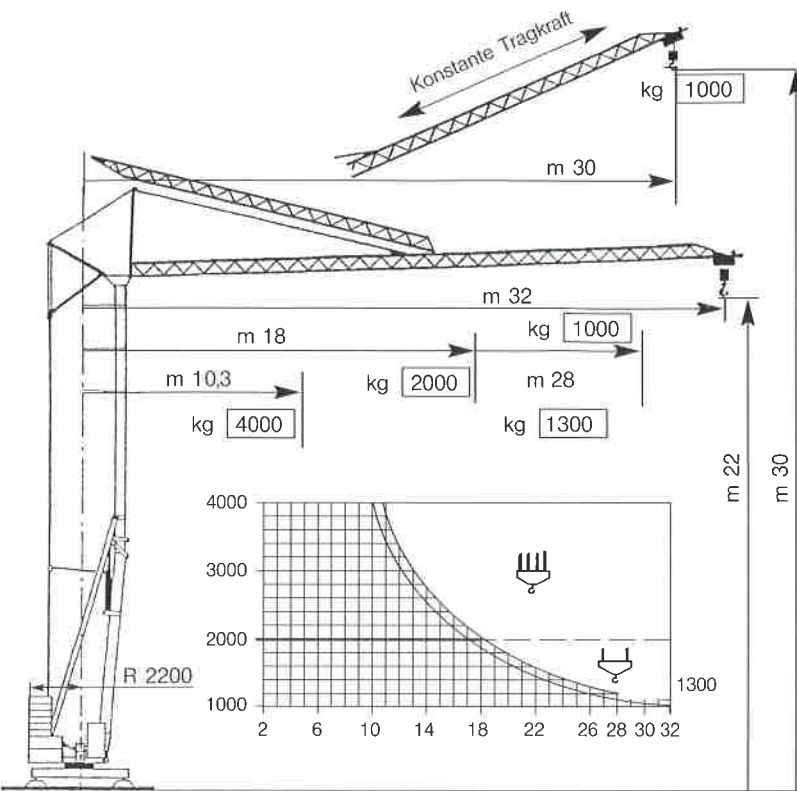
TECHNISCHE DATEN

3210

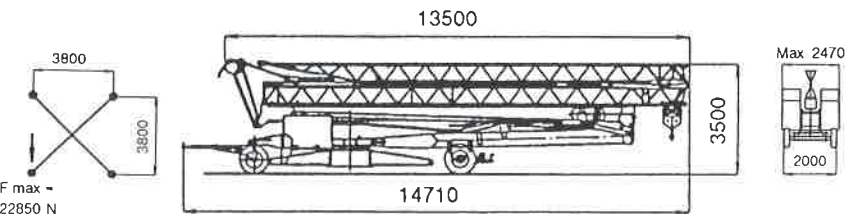
Hakenhöhe	m	22	
Hakenhöhe bei Steilstellung	m	28	30
Ausladung	m	28	32
Tragkraft	kg	1.300	1.000
Max. Tragkraft	kg	2.000 - 4.000	

Hubgeschwindigkeit bei	2.000 4.000	kg. Last	m/1'	5
				2,5
Hubgeschwindigkeit bei	2.000 4.000	kg. Last	m/1'	20
				10
Hubgeschwindigkeit bei	2.000 4.000	kg. Last	m/1'	20
				40
Schwenkgeschwindigkeit			u/1'	0 : 1
Laufkatzensgeschwindigkeit			m/1'	18 - 36

Hubmotor	kw	8,8 - 7,5 - 1,9
Montagemotor	kw	3
Schwenkmotor	kw	2,2
Laufkatzenmotor	kw	2,2 - 1,5
Mindest-Anschlußwert	kw	20
Grundballast	kg	21.000
Konstruktionsgewicht	kg	15.000
Zugelassenes Gesamtgewicht	kg	20.200



Kran bei Transport



Abmessungen und technische Angaben sind unverbindlich.



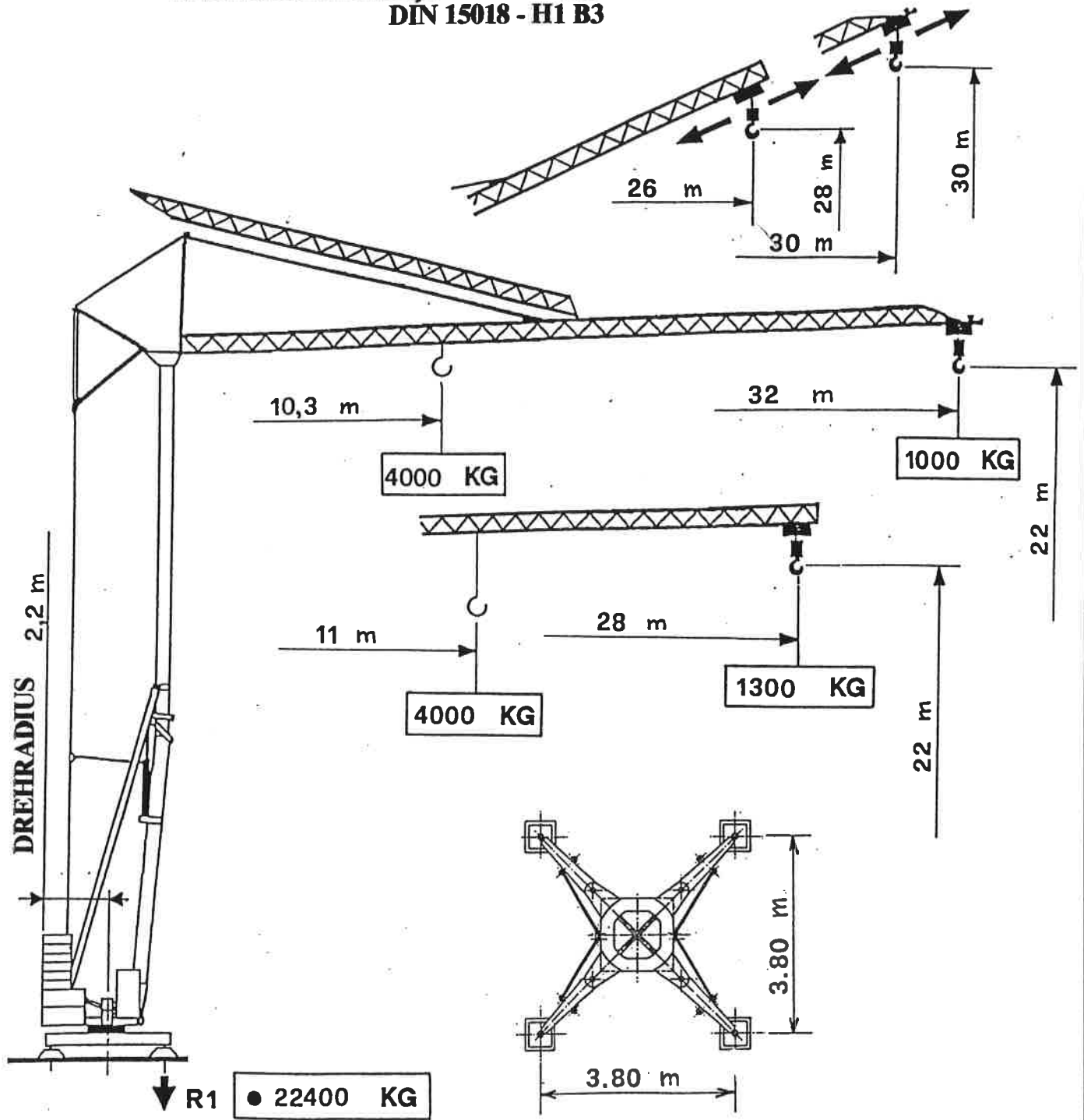
EUROGRU®

HYDRAULIK SCHNELLMONTAGEKRANE



64390 Erzhausen, Am Dornbusch 10
 Telefon: 06150 - 82036
 Fax: 06150 - 82038

UNTENDREHENDER SELBSTAUFSTELLER E. 32.10 DIN 15018 - H1 B3











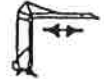

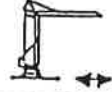
Courbes de charges - Lastkurven - Load curves


32 m		10,3	12	16	20	24	28	32	m
		4000	3290	2300	1750	1400	1160	1000	kg

28 m		11	12	16	20	24	28	m
		4000	3580	2510	1920	1540	1300	kg

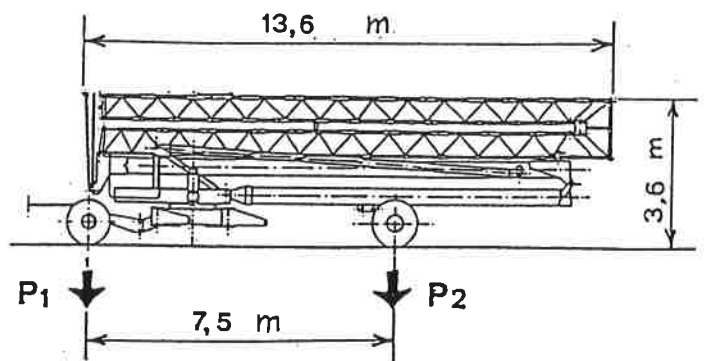
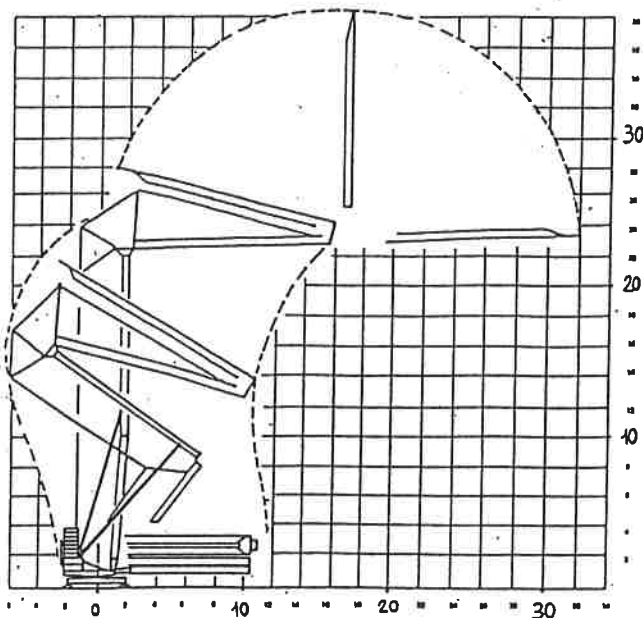
Flèche relevée - Ausleger in Steilstellung
Luffing jib - Braccio impennato **1000 kg konstant**

Mécanismes - Antriebe - Mechanisms - Meccanismi

		m/min.	kg	CV - PS hp	Kw
Levage Heben Hoisting Sollevamento		 5	2000	2,5	1,8.
		 20	2000	10	7,4
		 40	1000	10	7,4
		 2,5	4000	2,5	1,8
		 10	4000	10	7,4
		 20	2000	10	7,4
Distribution - Katzfahren Trolleying - Carrello		18/36		2/3	1,5/2,2
Orientation - Schwenken Slewing - Rotazione		0 - 1 <small>t/min - U/min rpm - g/min</small>		3	2,2
Translation - Kranfahren Travelling - Traslazione		20		2 x 2	2 x 1,5

Puissance électrique nécessaire Anschlusswert Necessary electric power Potenza elettrica necessaria	380/450 V. 50/60 Hz. 	Réseau - Netzstrom Mains supply - Potenza	22/26 kVA.
		Groupe électrogène Stromaggregat Generator set Gruppo elettrogeno	380-450 V. 50-60 Hz. 45-54 kVA.

Poids de construction sans essieux - Konstruktionsgewicht ohne Transportachse - Dead weight without transport axles - Peso della gru senza assali	Kg. 13800
Poids du lest - Ballastgewicht - Ballast weight - Peso zavorra rotante	Kg. 21700



P ₁	k ₉	8950
P ₂	k ₉	11750
P _{Tot.}	k ₉	20700

EUROGRU®

HYDRAULIK SCHNELLMONTAGEKRANE

3210

DIN 15018 - H1 B3

